

# Huskeliste for **HANDICAPTOILET MED BAD**



Dansk Handicap Forbund  
- et liv med lige muligheder

Bygge- og Trafikpolitisk Udvalg

Carl Gustavs Gade 3, 2630  
Taastrup Tlf. 39 29 35 55  
www.danskhandicapforbund.dk

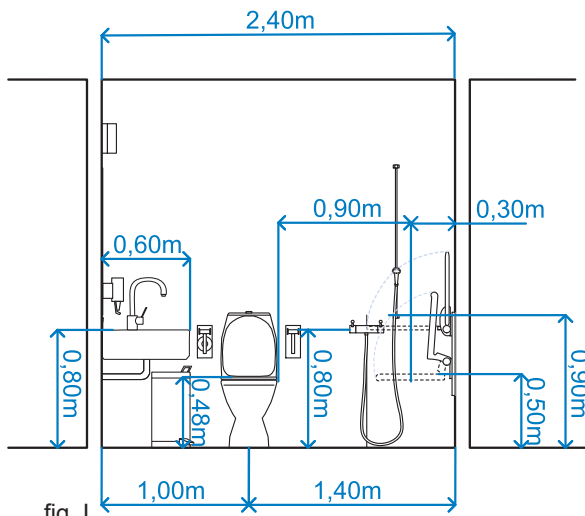


fig. I

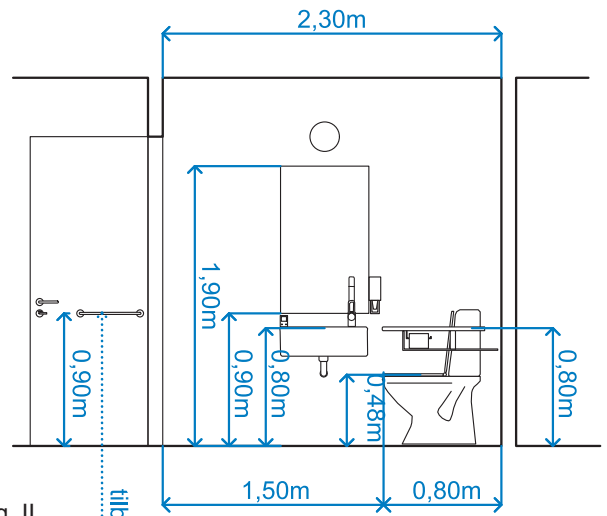


fig. II

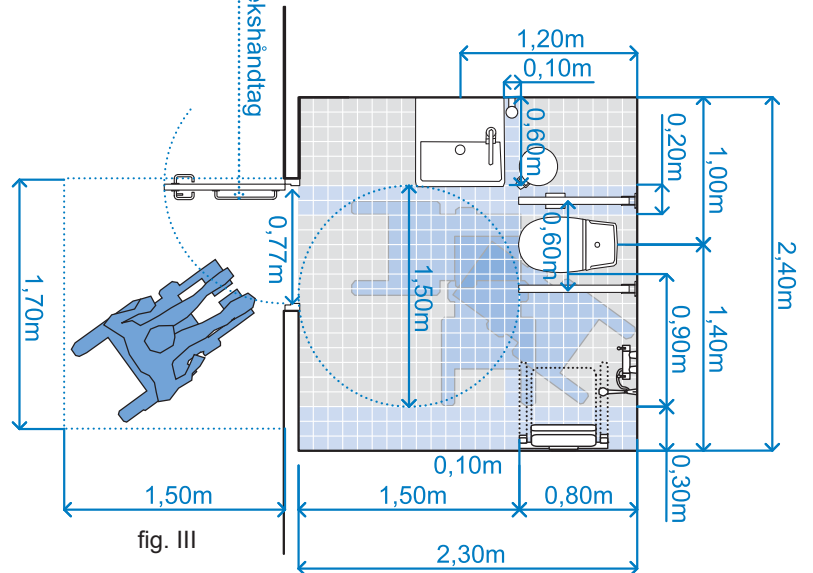


fig. III

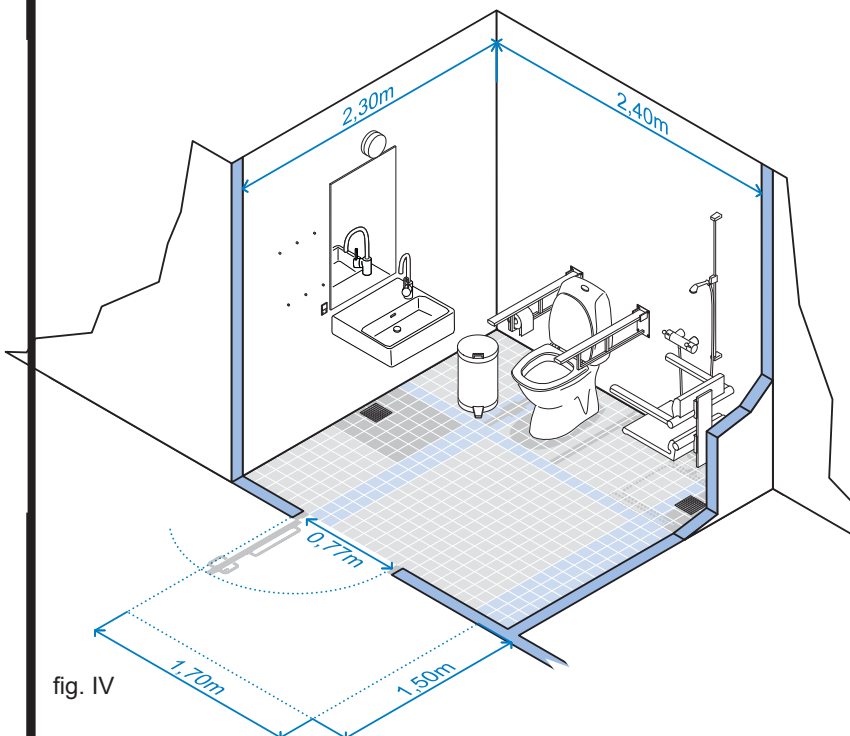


fig. IV



### RUMMET

Størrelsen på toiletrummet bør være min. 2,30 x 2,40 m. For at sikre en fri vendediameter på 1,50 m skal der være fri plads fra forkant af wc til modstående væg på min. 1,50 m. fri af dørens opslag. Håndvask og wc skal være placeret 90° for hinanden og således, at man siddende på wc kan nå håndvasken og betjene vandhanen. På den side af wc, der er modsat håndvasken, skal der være en fri plads på min. 0,90 m.

### ADGANG

Skal være uden niveauspring. Hvis der er niveauforskelle, skal der være et vandret, plan repos i samme niveau som gulvet inden for. Reposstørrelsen skal være 1,50 x 1,70 m., når døren vender ud ad. Evt. niveauforskel herfra til terræn skal udlignes i terrænet eller ved rampe med max. stigning på 1:20. (Hvis niveauspring er nødvendigt, må det være max 2,5 cm). Se Huskeliste for HANDICAPTOILET om forrum.

### DØR

Fri døråbning på min. 0,77 m. Døren skal være letgående med betjeningsvenligt greb. Låsegrebet (forlænget type) skal kunne betjenes med én hånd. Døren skal på træk-siden være monteret et „tilbage-trækshåndtag“ 0,9 m over gulv og placeret som på tegning. Generelt: Ved rumstørrelse 2,3 m x 2,1 m skal døren af pladsmæssige grunde være udadgående. Døren bør placeres hensigtsmæssigt i forhold til rumstørrelse og indretning. Der skal ved siden af døren i dørgrebssiden være fri plads på min. 0,30 m, når døren åbner væk fra én, og min. 0,50 m, når døren åbner imod én. Det er for betjening af dør vigtigt, at kørestolsbrugere kan placere sig uden for dørens opsvingsareal.

**Skydedør anbefales ikke** – bl.a. fordi den er tung, mindre lyddæmpende, låses i hjørne og lås smadres.

### Hjemmesider:

**BR 18**

Dansk Handicap Forbund,  
[Råd og vejledninger](#)

### WC/HÅNDVASK

Skal placeres 90° for hinanden og med en indbyrdes afstand så at man - siddende på wc - kan nå at betjene vandhanen på håndvasken. Det er derfor nødvendigt at placere vandhanen asymmetrisk nærmest toiletet. Det skal være muligt at få en kolbe ind under vandhanen.

### WC

Se BR 18 § 214 og Dansk Handicap Forbunds Huskeliste for HANDICAPTOILET. Højde: ca. 0,48 m til overkant af toiletsædet. Fra wc-forkant til den væg, hvor wc er monteret 0,80 m. Mindst 0,90 m fri plads ved den side af wc, der er modsat håndvasken, samt 1,50 m foran wc. Letbjent udsykl skal kunne anvendes med en knyttet hånd. Væghængte toiletter anbefales ikke.

### ARMSTØTTER

To opklappelige støtter uden ben. Den ene forsynet med toiletpapirholder. Afstand mellem støtterne: 0,60 m. Højde: 0,80 m.

### AFFALDSSPAND VED WC

Skal kunne nås siddende på wc, men må ikke være fastmonteret på væg. Den skal kunne flyttes, hvis en hjælper har brug for pladsen. Låget skal være let at åbne og kunne stå åben af sig selv.

### HÅNDVASK

Højde: 0,80 m til overkant. Fra håndvaskens forkant til den væg, hvor vasken er monteret: 0,60 m. Under vasken skal der være fri højde for kørestolsbrugeres knæ og fodstøtter. Derfor skal afløbet trækkes tilbage til væggen. Benyt aldrig knæbetjent afløbsventil. Vandhanen skal være med betjeningsvenlige greb og placeres asymmetrisk nærmest toilet. Det skal være muligt at få en kolbe ind under vandhanen.

### SPEJL

Underkant: 0,90 m over gulv. Overkant mindst 1,90 m.

### SÆBEDISPENSER

Skal kunne nås både fra wc og siddende foran håndvasken. Højde underkant: ca. 1 m over gulv. Husk allergevlige produkter.

### HÅNDTØRRING

Boks til papir/håndklæder/håndtørret samt evt. væghængt affaldsboks skal kunne nås fra siddende stilling foran håndvasken. Betjeningshøjde: ca. 1 m over gulv.

### LYS/EL

Lyskontakten - helst plantangent skal sidde ved døren i dørgrebssiden ca. 1 m over gulv. Der skal være et godt jævnt rumlys samt spejllys. Evt. shaver- og hårtørrestik placeres ca. 1 m over gulv og i nærheden af håndvasken/spejl.

### GULV

Skridhæmmende belægning uden niveauspring. Gulvafløb under vask og ved bruseplads.

### KNAGER

Hhv. 1,10 m og 1,60 m over gulv.

### BRUSESÆDE

Brusesædet og armstøtter skal være opklappelige. Højde: 0,48 m til overkant af brusesædet. Højde for armstøtter: 0,80 m. Brusesædet kan evt. monteres på en sidelæns forskydelig vægskinne for fleksibel indstilling af brusesædet.

### HÅNDBRUSER

Brusearmatur skal være letbetjent i en højde på 0,9 m og skal kunne nås siddende på brusesædet. Variabel bruseholder skal kunne indstilles fra siddende stilling. Variabel højde: 1,00 m -1,90 m. Husk afløgningsplads til sæbe, håndklæde mm.

### ALTERNATIV INDRETNING

Skulle rumstørrelse, rumform, tvungen dørplacering eller lignende reducere mulighederne for at opnå en optimal løsning, vil vi kunne vejlede med alternativ indretning. Bemærk venligst at ovenstående huskeliste gælder for et alment toilet til brug for alle. Er der tale om toilet/baderum i boliger, stilles der andre krav, hvor individuelle bruger- og hjælperhensyn tilgodeses.